

airshine

マイナスイオン 空気洗浄機 HEPAフィルター付き
AIR200

取扱説明書（保証書添付）

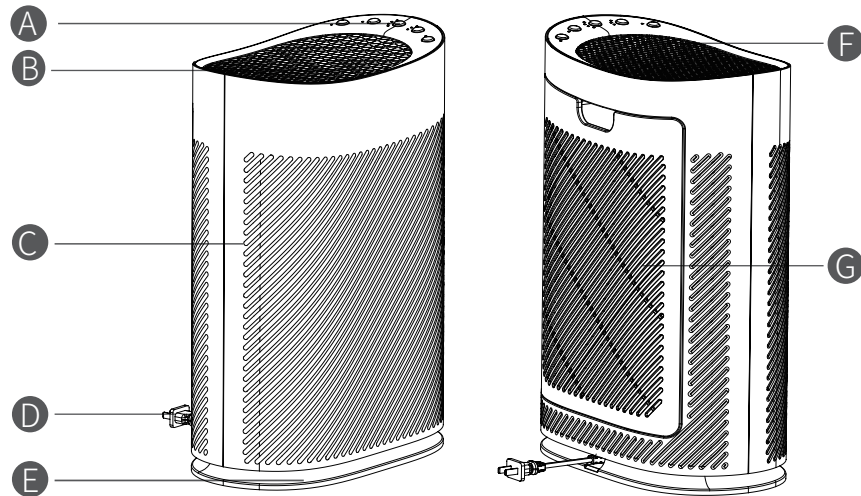


本機の性能を十分に発揮させると共に、長期間支障なくお使いいただくために、ご使用前にお読みください。お読みいただいた後は、保証書が入っておりますので大切に保管して下さい。
保証書にお買い上げ日・販売店名などの記入があるか必ずご確認ください。
※製品の仕様は予告なく変更されることがあります。

目次

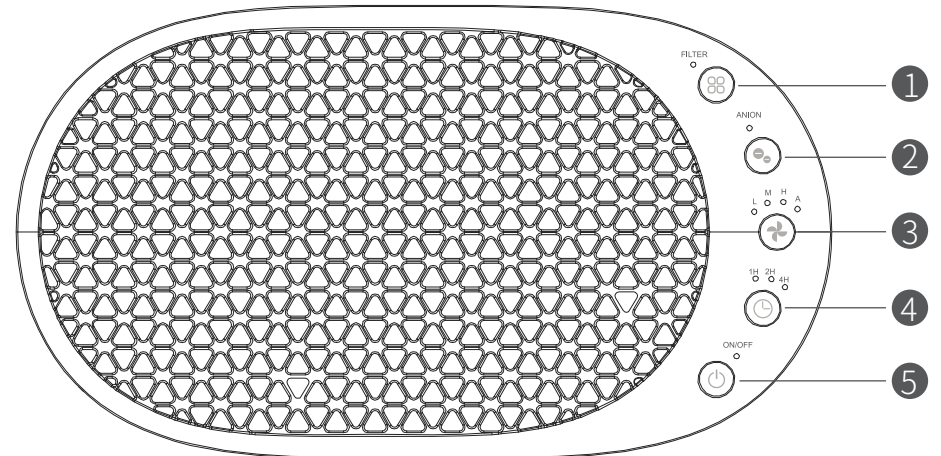
各部名称	1
安全上のご注意	3
重要事項	4
フィルター効果	4
ご使用前に	5
使い方	6
製品仕様	7
メンテナンス	7
保管	8
故障かな?と思ったら	8
警告	9
保証条件の内容	10
商品保証書	11

各部名称



製品説明

A コントロールボタン B 送風口 C 本体 D 電源コード
E 後ろカバー F エアクオリティインジケータ G 吸引口



コントロールボタン

1 フィルターリセット 2 マイナスイオン 3 風速調節 4 タイマー
5 電源

安全上のご注意

- 本製品をご使用になる前には、この取扱説明書をよくお読みになり、以下の手順に従いご使用ください。
- 安全のため、この製品は該当する規格および規制（低電圧、電磁適合性、環境保護など）に準拠しています。
 - お子さまのご使用は避けてください。
 - 電源コードが破損している場合は、本製品をご使用にならないでください。
 - 本製品のメンテナンスに関しましては、取扱説明書の「メンテナンス」をご参照ください。
 - 電源コードは、お子様（8歳未満）の手の届かない場所で保管ください。
 - 本製品は家庭用、屋内用での設計となっており、それ以外の環境ではご使用にならないでください。
 - 不適切な操作により製品が損傷した場合、保証書は無効になります。
 - ほこりの多い場所、湿気の多い場所、または火災の危険がある場所で製品を操作しないでください。
 - ご使用前は、電気プラグと電源コードをご確認ください。
 - 本製品に異物（針など）を挿入しないでください。
 - 電源コードや機器を引っ張ったり、ソケットからプラグを抜いたりしないでください。
 - 使用する前に、電源コードの長さを適切な長さに伸ばしてください。

重要事項

- 空気の入口または出口を覆わないでください。
- 濡れた手で操作しないでください。
- 製品に液体を入れないでください。
- 湿気の多い場所で使用しないでください。
- この製品を熱源から遠ざけてください。
- 本製品の上に物を置いたり、異物を入れたりしないでください。
- この製品を可燃物や製品（カーテン、エアロゾル、有機溶剤など）に近づけないでください。
- 平らな場所でご使用になり、逆さま或いは傾けたりしてのご使用はお止めください。
- 製品を長期間使用しない場合：電源ボタンを使用してデバイスの電源を切り、電源プラグを抜きます。
- 移動する前に、デバイスの電源を切り、プラグを抜いてください。
- 機器の組み立てや清掃を行うときは、プラグを抜いてください。

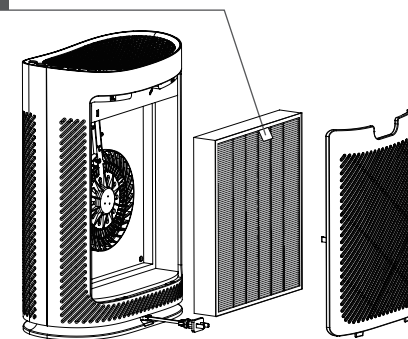
フィルター効果

本製品のフィルターシステムは、ほこり、髪、PM2.5、ホルムアルデヒド、アレルゲンなどの大きな粒子をろ過し、それによって臭いを取り除き、大気汚染物質を浄化し、空気をリフレッシュすることで、あなたとあなたの家族の健康を保護します。

活性炭とHEPAによる二重フィルター

下記に効果あり

- 揮発性ガス
- 臭い
- たばこの煙
- PM2.5
- 花粉
- ダニ
- アレルゲン
- バクテリア・ウィルス



ご使用前に

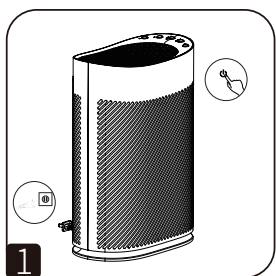
本製品を使用したい部屋の平らな安定した床、またはテーブルの上に設置します。

空気が十分に循環できるように、カーテンの後ろ、窓の下、家具や棚の横、或いは障害物の近くに本製品を置かないでください。

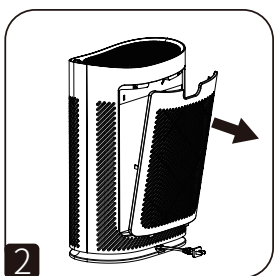
本製品の前後左右には、少なくとも50cmスペースを確保してください。

初めてご使用になる前は、本製品内にフィルターパックが取り外されていることをご確認ください。

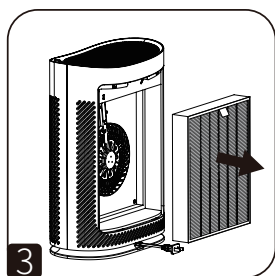
- フィルターと後ろカバーが正しく取り付けられているかご確認ください。（イラスト参照）
- 後ろカバーが正しく取り付けられていないと、正しく動作しません。
- フィルターパッケージを取り出し正しく装着してください。フィルターの寿命がきれましたら新しいフィルターと交換してください。（イラスト1-6参照）



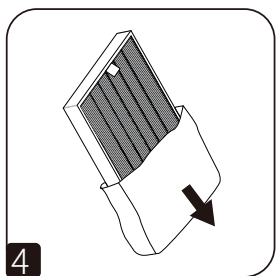
1 電源ボタンでOFFにしてからプラグを抜いてください。



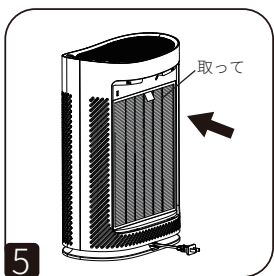
2 後ろカバーを取り外します。



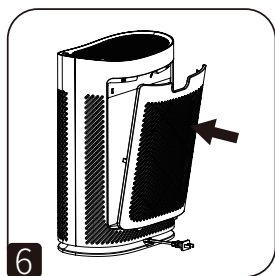
3 フィルターを取り出します。



4 新しいフィルターをパッケージから取り出します。



5 取ってがある面を外側に向け、本体に装着します。



6 後ろカバーを元通りにします。

※交換用フィルターには別売り商品 「型番 FLAIR200」 を使用してください。

使い方

🔌 スイッチ

🔌 を押して電源ON/OFFを切り替えます。

電源ONにすると自動的に空気の質をチェックし始めます。

チェックが完了すると、【F.エアクオリティインジケータ】が光って空気の状態をお知らせします。

色	空気の質
青	とても良い
緑	良い
赤	悪い

🕒 タイマー機能

稼働中タイマー機能をキャンセルするとインジケータライトが消えます。

🕒 を押すと1~7H（時間）とタイマーキャンセルを設定できます。

3Hで設定した場合は、1Hと2Hのインジケータライトが同時に点灯し、5Hで設定した場合は、1Hと4Hのインジケータライトが同時に点灯します。1時間経過した後では1Hのライトが消えます。

🌀 風速調節

🌀 を押して「L、M、H、スマートモード」と切り替えることができます。

(L)：風量ゆっくり。

(M)：風量が少し強めになり、空気を浄化したいときに適している。

(H)：風量が強くなり、より空気の清浄力が強くなります。

スマートモード：スマートモードボタンが点灯し、自動的に空気中のPM2.5を探知し、自動的に風速を調整します。

⊖ マイナスイオン(ANION)

本機が電源ONになっているときに ⊖ を押すと作動し始めます。

🔍 フィルター交換

フィルターインジケータが赤く点灯したら、フィルター交換が必要です。5ページに参照してフィルターを交換してください。

フィルター交換後、🔍 を5秒長押しするとリセット音が3回鳴り、インジケータライトが点滅してから消灯します。フィルター寿命がリセットされます。

製品仕様

定格電圧：	100V	CADR（微粒子）：	210m ³ /h
消費電力：	45W	ノイズ：	34-58dB
素材の品質：	ABS	適用床面積：	30m ²
サイズ：	330*186*462mm	本体重量：	4.0KG

メンテナンス

メンテナンスを行う前に必ず電源プラグが抜かれていることをご確認ください。
湿らせた布で拭いてお手入れします。アルコールや強い洗剤は使用しないでください。

重要な注意：機器の表面への損傷を避けるために、研磨物を使用しないでください。

フィルターの交換

フィルター	お手入れ方法	交換周期(目安)
活性炭素と HEAP複合フィルター	交換	12か月ごと

※低速風量で8時間/日 動作させた場合の交換目安になります。使用頻度や環境により変わります。交換インジケーターが点灯したらこの目安にかかわらず交換してください。
※もし風量が機能しなくなった場合、フィルターを取り換えていただくと正常になる場合があります。

注！浄化装置のモーターが機能しなくなったら、フィルターを交換する必要があるかどうかを確認してください。

■フィルターを交換する必要があるときは①【フィルターリセット】が赤く点灯します。

注意：

※活性炭素とHEPAの複合フィルターは、洗浄や繰り返し使用ができません。水で洗わないでください。
※フィルター交換に関しては5ページをご参照ください。

注意

- アレルギーを起こしやすい、または喘息の方は、使用済みのフィルターとの接触を避けてください。
- フィルターを交換するときは手袋を着用するか、交換後は手を洗ってください。
- 使用済みのフィルターは袋に入れ、地域の規則に従って廃棄してください。

保管

本製品を長期間使用しない場合は、乾燥した涼しい場所に保管してください。

故障かな?と思ったら

本機を分解しないでください。不適切な修理は危険になることがあります。
カスタマーサービスに電話する前に以下のトラブルシューティングをご確認ください。

症状	考えられる原因	確認事項
作動しない	電源プラグが抜けていませんか？	電源プラグをしっかりとはめてください。
作動しない	停電していませんか？	電気の復旧をお待ちください。
風量が弱くなった	前後左右に十分な空間を確保していますか？	適切な場所に設置してください。
吹出口から異臭がある	フィルターの交換時期ではありませんか？	交換時期の確認と交換してください。
風量の自動調節ができない	手動モードになっていませんか？	適切なモードを選択してください。

警告 (火災や漏電大けがを防ぐために)



禁止

- 本体は水平な場所でご使用ください。
- 本体を火気の側や高温になる場所に置かないでください。
火災やけがの原因になります
- この商品は日本国内および屋内（車内も可）専用です。
- 電源コードや本体内部を傷つける/加工/改造/分解するなどはおやめください。火災・感電の原因になります。
- 濡れた手で抜き差ししないでください。感電・火災・ショートの原因になります。
- 本製品の上に重いものをのせたり、中に何か挿し込んだりしないでください。
- 電源コードや差込口傷んだりゆるんだりしているときは使用しないでください。



注意

- 送吸気口に指や綿棒などを入れないでください。感電や故障の原因になります。
- 水に入れたり、またお茶や水などをこぼしたり直接かけたりしないでください。感電や故障の原因になります。

保証条件の内容

保証期間内でも以下の場合には有料修理となります。
ご確認ください。

- 1、誤った使用・不当な修理・改造・分解で生じた故障または損傷。
 - 2、お買い上げ後の落下・故意による破損・輸送等で生じた故障または損傷。
 - 3、火災・天災地変・塩害・異常電圧・指定外電圧使用等での生じた故障または損傷。
 - 4、本書の提示がない場合。
 - 5、本書にお買い上げ日・お客様名・販売店名の記入がない場合。
 - 6、一般家庭用以外（業務用等）、または異常な連続使用による故障または損傷。
 - 7、使用時に起きた傷・色あせ・汚れ・または保管の不備で起きた損傷。
 - 8、付属品と消耗品（バッテリー）の交換
- 本書（保証書）は日本国内において有効です。
※ 保証期間中でも保証書のご提示が無い場合、有償修理となります。
※ 弊社出張修理サービス等は行っておりません。修理・点検ご希望の際はカスタマーサポートへご相談ください。

注意

弊社では、お客様からの「製品の使い方や仕様に関するご質問」「有償修理のご依頼」には対応しておりますが、保証期間内での「返品・交換・無償修理」は正規販売店経由でのみ行っております。返品などをご希望の方は、ご購入された販売店までお問い合わせください。どうぞよろしくお願いいたします。

商品保証書

【商品名】 airshine マイナスイオン 空気清浄機
HEPAフィルター付き

【型番】 AIR200

お買上日	年 月 日	保証 期間	1年間 (本体のみ)
お客様 ご住所	TEL:		
お客様 お名前			
販 売 店			

上記商品をお買上げ頂きまして誠に有難うございます。この保証書はお客様の通常のご使用により万一故障した場合には、本書記載内容で無料修理をお約束するものです。

- この保証書をお受取になる時に販売年月日、販売店、取扱者印が記入してあることをご確認ください。
- 本保証書は再発行いたしませんので、紛失されないよう大切に保管ください。

カスタマーセンター

011-213-8816

【受付時間】平日(土日、祝日、社内規定休業日を除く)

AM10:00~12:00 PM14:00~17:00

販売元:株式会社デフィール

157g铜版纸

148*210mm